

MI-DMMI. MI-DMM2I

Adreslenebilir Giriş İzleme Modülleri

Ürüne Genel Bakış

MI-DMMI ve MI-DMM2I izleme modülleri, harici cihazlardan tekli veya çiftli giriş devresi sağlamak için Morley-IAS akıllı yangın alarm kontrol panelleriyle birlikte kullanılır.

Her bir giriş sürekli olarak normal, açık devre ve alarm koşulları için izlenmektedir. Giriş devrelerinin durumlarında meydana gelen değişiklikler uygun işlemlerin yapılabileceđi panele bildirilir.

MI-DMMI, döngü üzerinde mevcut olan doksan dokuz olası modül adresinden tek bir adrese ihtiyaç duyarken MI-DMM2I iki adrese ihtiyaç duymaktadır. Her başarılı iletişim işleminde darbe gönderimi yapan LED ile gösterilen kontrol panelinden düzenli sorgulamaya yanıt verir.

MI-DMMI ve MI-DMM2I, her bir modülün duvardaki panoya (M200E-SMB) ya da bir DIN rayı (M200E-DIN kullanılarak) üzerine monte edilebilmesine olanak tanıyan benzersiz bir mekanik tasarıma sahiptir. Seçilen montaj yönteminden bağımsız olarak adres anahtarı hem görünür hem de seçilebilmesi için erişilebilirdir.

Bakım ve arıza bulma işlemleri esnasında mühendis ve teknisyenlere yardımcı olmak için hem LED'ler hem de adres anahtarları montaj kutusunun kapađını çıkarmaya gerek olmadan görüntülenebilir. Farklı renklerdeki LED'ler çıktının durumuna göre arıza teşhis bilgileri ortaya koyabilir. Montaj, test ve bakım kolaylıđı sunması açısından saha kablolama terminalleri fişli tasarıma sahiptir.



TEMEL ÖZELLİKLER

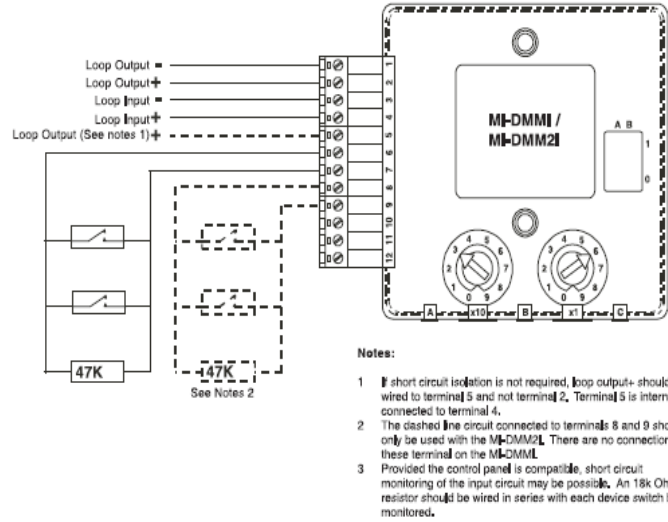
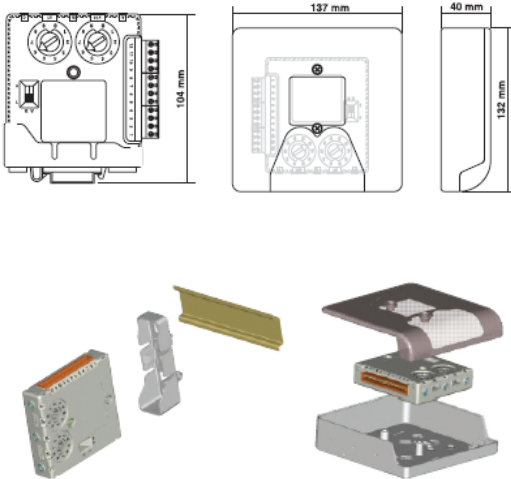
- Tekli veya çiftli girişler
- Üç renkli LED durum bildirim
- 2 düzlemde görünür LED durumu
- DIN rayına montaj seçeneđi
- Yerleşik kısa devre izolatörleri
- Takılıp çıkarılabilir konnektörler
- Siva üstü montaj seçeneđi
- Görünür adres seçici anahtarlar
- Onaylı GEA GEI 1-082 ve CEA GEI 1-084

MI-DMMI. MI-DMM2I

Teknik Özellikler

MEKANİK ÖZELLİKLER	
BOYUTLAR (HXWXD)	125 X 190 X 50 MM
AĞIRLIK	MI-DMMI 100G MI-DMM2I 110G
ÇALIŞMA SICAKLIĞI	-20°C TO +60°C
NEMLİLİK	0% to 95% maks yoğunlaşmaz
ELEKTRİKSEL ÖZELLİKLER	
MI-DMMI	
İLETİŞİM YOK İKEN	310µA at 24 Vdc maks
HER 5 SANİYEDE LED YANIP SÖNEREK 1 İLETİŞİM	510µA at 24 Vdc maks
MI-DMM2I	
İLETİŞİM YOK İKEN	340µA at 24 Vdc maks
HER 5 SANİYEDE LED YANIP SÖNEREK 1 İLETİŞİM	600µA at 24 Vdc maks
TERMİNAL KABLOSU	2.5mm2 maks

MODEL NUMARALARI	
AÇIKLAMA	SİPARİŞ KODLARI
TEK KANALLI ADRESLENEBİLİR GİRİŞ MODÜLÜ	MI-DMMI
ÇİFT KANALLI ADRESLENEBİLİR GİRİŞ MODÜLÜ	MI-DMM2I
DİĞER AKSESUARLAR	
SIVA ÜSTÜ MONTAJ KUTUSU	M200E-SMB
DİN RAYINA MONTAJ KLİPSİ	M200E-DIN



Notes:

- 1 short circuit isolation is not required, loop output+ should be wired to terminal 5 and not terminal 2. Terminal 5 is internally connected to terminal 4.
- 2 The dashed line circuit connected to terminals 8 and 9 should only be used with the MI-DMM2I. There are no connections to these terminals on the MI-DMMI.
- 3 Provided the control panel is compatible, short circuit monitoring of the input circuit may be possible. An 18k Ohms resistor should be wired in series with each device switch being monitored.

Burada belirtilen veya diğer Morley-IAS ürünleri için yerel distribütörünüzle, Morley-IAS İşletme Müdürü veya aşağıdaki iletişim bilgilerimizden bizimle iletişime geçebilirsiniz. Morley-IAS yangın endüstrisinde faaliyet gösteren profesyoneller için kontrol panel çözümü sunmakta ve cihaz ortaklarımızı desteklemektedir.*

*Desteklenen üçüncü taraf cihazlara ilişkin uyumluluk bilgilerine ilişkin bizimle iletişime geçebilirsiniz.

Ayrıntılı bilgi için

www.hls-turkey.com

Honeywell Teknoloji A.Ş.

Çayıröyü Sok. No.7 Üçgen Plaza
İçerökü 34752 İstanbul Türkiye

Tel: +90 (216) 578 71 00

E-mail: hsf_turkey@honeywell.com



Doc. REF: MIAS MI-DMMI. MI-DMM2I 1016
© 2016 Honeywell International Inc.

Honeywell
MORLEY IAS
FIRE SYSTEMS